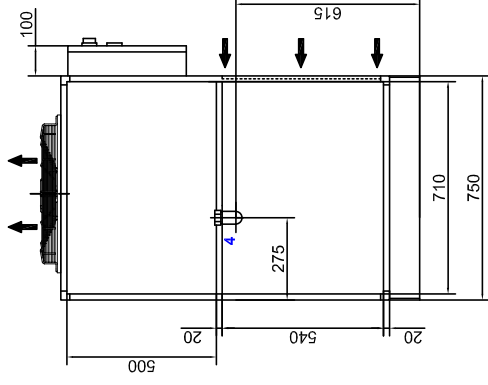
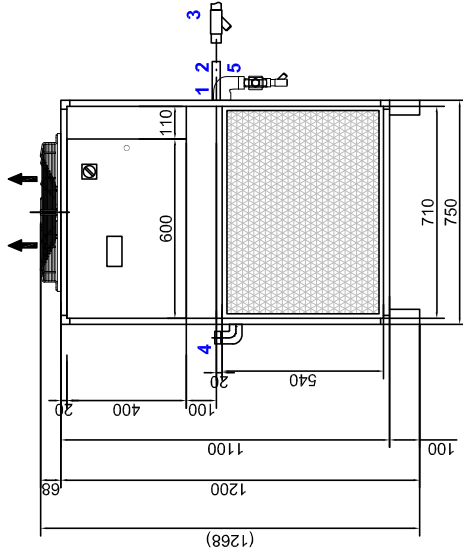
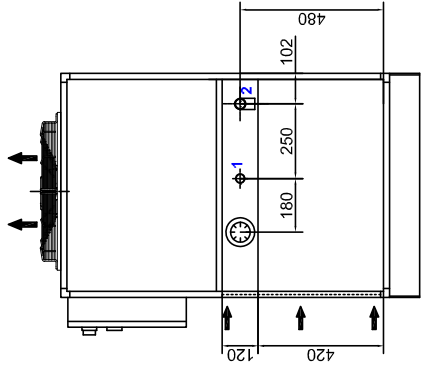


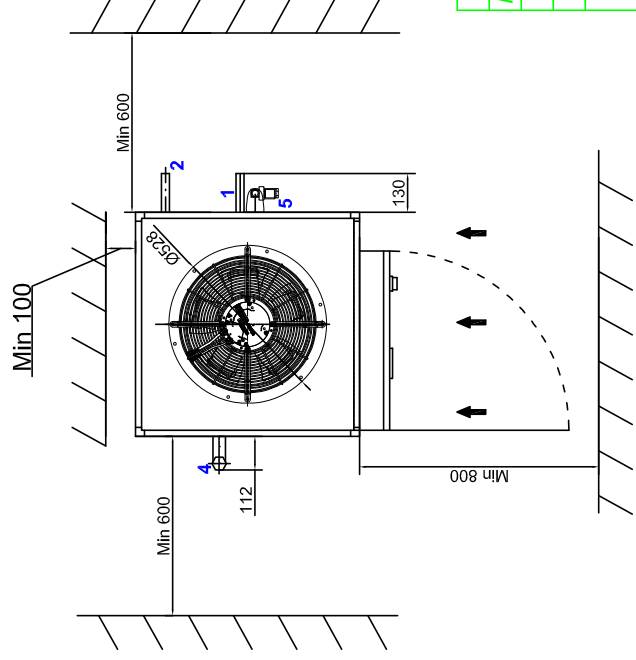
DO NOT OBSTRUCT AIRFLOW WITH COVERS OR ROOFS



- 1 Mandata/Outlet D. 3/4"
- 2 Ritorno/Inlet D. 3/4"
- 3 Filtro acqua-glicole/Glycol-water filter
- 4 Caricamento manuale / Manual filling D.1 1/4 (Standard versione A/Standard A version)
- 5 Caricamento automatico/Automatic feed (Standard versione C, Optional versione A/Standard C version, Optional A version)

Nota: le posizioni degli attacchi idraulici sono soggette a variazioni in funzione della configurazione idraulica della centrale (AC/E).

Note: Hydraulic connections positioning are subject to variation depending on the hydraulic configuration of the chiller (AC/E).



| Revisione   | Data       | Descrizione  | Disegnatore                      |
|-------------|------------|--------------|----------------------------------|
| TITOLO      |            |              | DISEGNO DIMENSIONALE RWAC/E 8_ax |
| PARTICOLARE |            |              | -----                            |
| SCALA       | DIS.       | M. Donatelli |                                  |
| RIF. QUOTE  | mm         | VISTO        |                                  |
| CLIENTE     | ---        |              |                                  |
| NUM. DIS.   | Dis0205/18 | DATA         | 29/10/2018                       |
| FILE        |            | FORNITORE    |                                  |