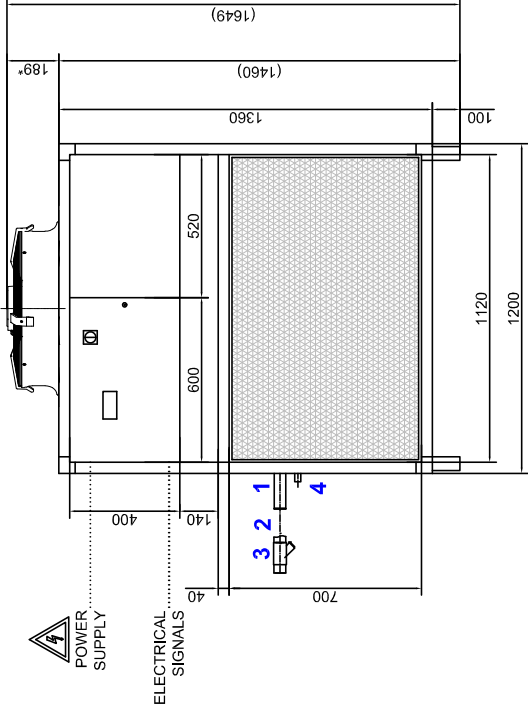
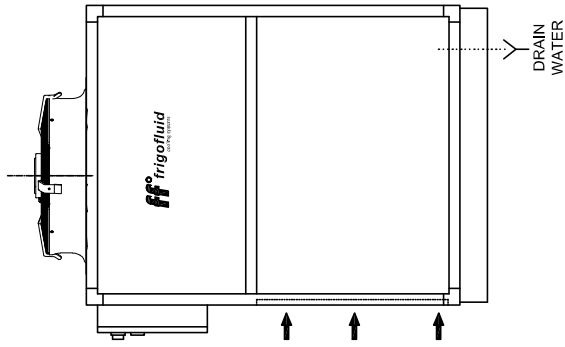
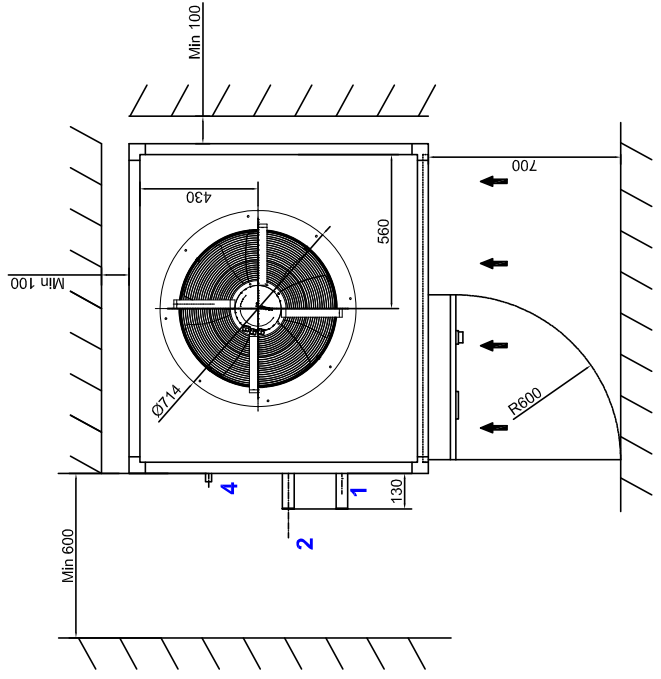
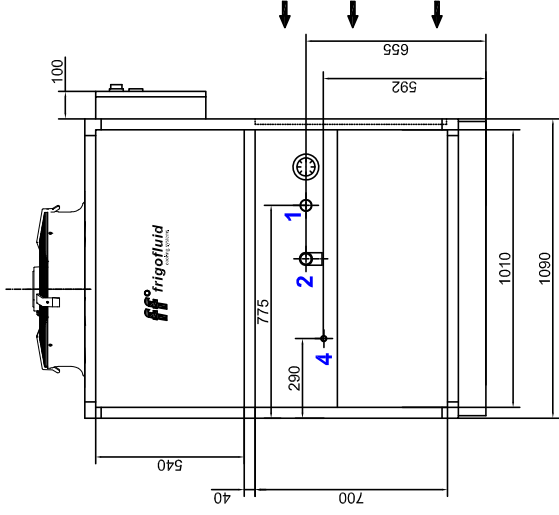


DO NOT OBSTRUCT AIRFLOW WITH COVERS OR ROOFS



*Quota soggetta a possibili variazioni
*Dimensions are subject to variation



- 1 Mandata/Outlet D. 1 1/4"
- 2 Ritorno/Inlet D. 1 1/4"
- 3 Filtro acqua-Calcinata (fornito separatamente) / Glycol-water filter (supplied separately)
- 4 Caricamento automatico/Automatic feed (solo versione C/Only C version)

Nota: le posizioni degli attacchi idraulici sono soggette a variazioni in funzione della configurazione idraulica della centrale (ACE).
Note: Hydraulic connections positioning are subject to variation depending on the hydraulic configuration of the chiller (ACE).

04	13/06/2017	Aggiunto zona di scarico e punti di connessione q.e.	---	D. Frarzoni
03	11/04/2017	Revisione generale, aggiornato ventilatore (rendering)	---	M. Donatelli
02	30/05/2016	Revisione generale, aggiunta vista laterale	---	M. Donatelli
01	03/12/2015	Cambiate quote attacchi idraulici	---	P. Russo
Revisione	Data	Descrizione	Note	Disegnatore
TITOLO DISEGNO DIMENSIONALE RWAC/E 30_ax LT				
PARTICOLARE -----				
SCALA		DIS.	P.	Russo
RIF. QUOTE		mm	VISTO	
CLIENTE		---		
NUM. DIS.		Dis_0890_16	DATA	20/10/2015
FILE			FORNITORE	