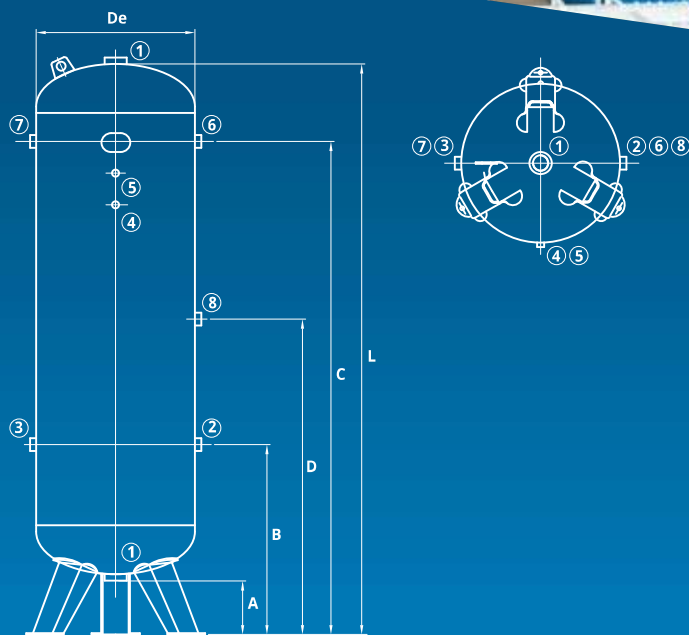


SERBATOI ARIA VERTICALI VERNICIATI 16 BAR



DIRETTIVA	2014/29/UE	2014/68/UE (PED)
PRESSIONE DI ESERCIZIO	11 BAR	12 BAR
TEMPERATURA DI ESERCIZIO	-10 +100°C	-10 +50°C

- **MATERIALE: ACCIAIO AL CARBONIO**
- **FLUIDO CONTENUTO: ARIA COMPRESA / AZOTO (GRUPPO 2)**
- **TRATTAMENTO: VERNICIATURA ESTERNA DI COLORE BLU RAL 5015 (STANDARD)**



CODICE	Direttiva	Capacità nominale	Pressione esercizio	De	A	B	C	D	L	1	2	3	4	5	6	7	8	Peso
RAL 5015		Lt	Bar	mm	mm	mm	mm	mm	mm	inch	inch	inch	inch	inch	inch	inch	inch	Kg
VEC00877	2014/29/UE	100	16	370	180	355	1055	-	1213	1/2"	3/4"	-	3/8"	3/8"	-	3/4"	-	40
VEC00878	2014/29/UE	150	16	396	170	385	1210	-	1430	1/2"	1"	-	3/8"	3/8"	-	1"	-	54
VEC00876	2014/29/UE	200	15	446	175	400	1225	-	1557	1/2"	1"	-	3/8"	3/8"	-	1"	-	76
VEC00879	2014/29/UE	270	16	500	175	599	1304	-	1648	1/2"	1"	1"	-	3/8"	1"	-	-	101
VEC00139	2014/29/UE	500	16	600	155	785	1665	-	2050	2"	2"	2"	-	3/8"	2"	2"	-	145
VEC00366	2014/68/UE (PED)	1000	16	800	145	770	1720	-	2350	2"	2"	2"	3/8"	3/8"	2"	2"	-	245
VEC01058	2014/68/UE (PED)	1500	16	1000	170	680	1780	-	2305	2"	2"	2"	1/2"	1/2"	2"	2"	-	423
VEC00532	2014/68/UE (PED)	2000	16	1100	170	770	2185	-	2740	2"	2"	2"	1/2"	1/2"	2"	2"	-	450
VEC00537	2014/68/UE (PED)	3000	16	1200	140	830	2250	1540	2990	2"	2"	2"	1/2"	1/2"	2"	2"	2"	630