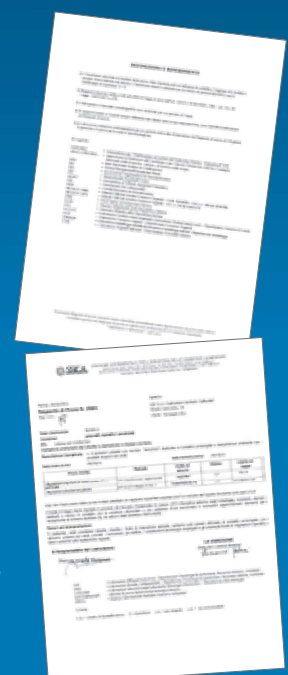
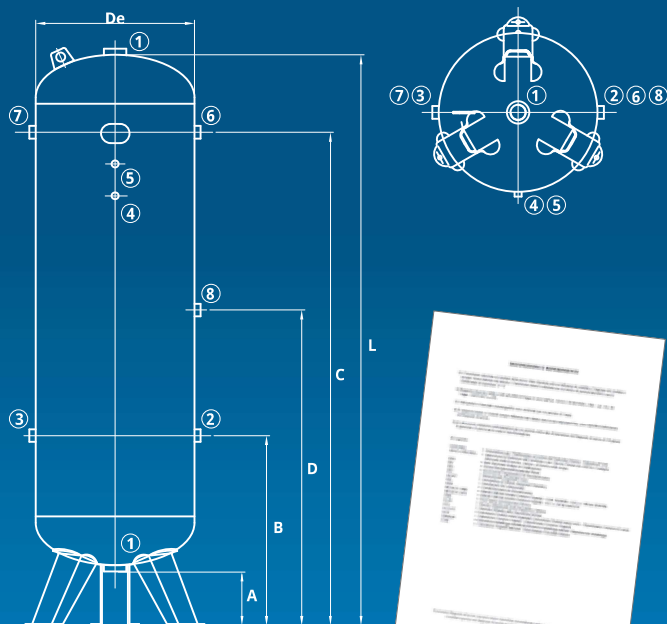
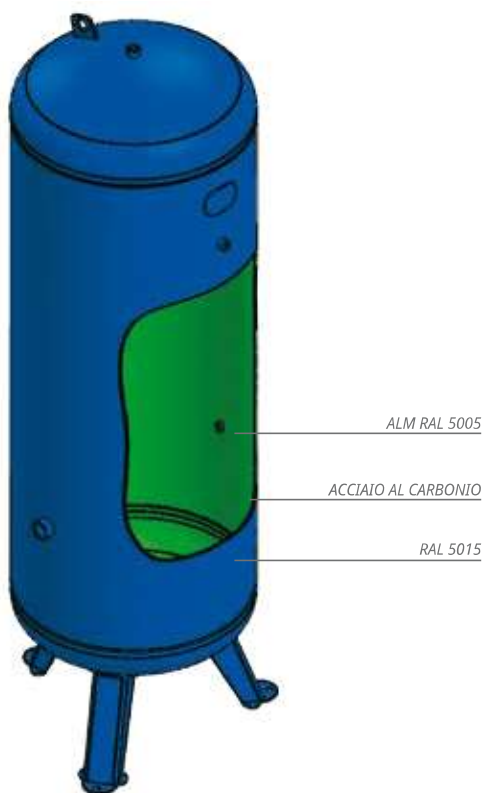


SERBATOI ARIA VERTICALI CON VERNICIATURA INTERNA ALM



DIRETTIVA	2014/29/UE	2014/68/UE (PED)
PRESSIONE DI ESERCIZIO	11/16 BAR	12/16 BAR
TEMPERATURA DI ESERCIZIO	-10 +100°C	-10 +50°C

- **MATERIALE:** ACCIAIO AL CARBONIO
- **FLUIDO CONTENUTO:** ARIA COMPRESSA / AZOTO (GRUPPO 2)
- **TRATTAMENTO:** VERNICIATURA ESTERNA DI COLORE BLU RAL 5015 (STANDARD) E VERNICIATURA INTERNA

CODICE	Direttiva	Capacità nominale	Pressione esercizio	De	A	B	C	D	L	1	2	3	4	5	6	7	8	Peso
ALM		Lt	Bar	mm	mm	mm	mm	mm	mm	inch	inch	inch	inch	inch	inch	inch	inch	Kg
VEC01385	2014/29/UE	100	11	370	180	355	1055	-	1213	2"	3/4"	-	3/8"	3/8"	-	3/4"	-	29
VEC01127	2014/29/UE	150	11	396	170	385	1210	-	1430	2"	1"	-	3/8"	3/8"	-	1"	-	44
VEC01126	2014/29/UE	200	11	446	170	400	1225	-	1557	2"	1"	-	3/8"	3/8"	-	1"	-	55
VEC01125	2014/29/UE	270	11	500	170	599	1304	-	1648	2"	1"	1"	-	3/8"	1"	-	-	67
VEC01118	2014/29/UE	500	11	600	155	785	1665	-	2050	2"	2"	2"	-	3/8"	2"	2"	-	116
VEC01119	2014/29/UE	720	11	750	135	880	1705	-	2030	2"	2"	2"	3/8"	3/8"	2"	2"	-	178
VEC01116	2014/68/UE (PED)	1000	12	800	145	770	1720	-	2350	2"	2"	2"	3/8"	3/8"	2"	2"	-	210
VEC01121	2014/68/UE (PED)	1500	12	1000	170	680	1780	-	2305	2"	2"	2"	1/2"	1/2"	2"	2"	-	320
VEC01122	2014/68/UE (PED)	2000	12	1100	200	770	1970	-	2490	2"	2"	2"	1/2"	1/2"	2"	2"	-	388
VEC01123	2014/68/UE (PED)	3000	12	1200	140	830	2250	1540	2990	2"	2"	2"	1/2"	1/2"	2"	2"	2"	594
VEC02318	2014/29/UE	100	16	370	180	355	1055	-	1213	2"	3/4"	-	3/8"	3/8"	-	3/4"	-	40
VEC01935	2014/29/UE	270	16	500	175	599	1304	-	1648	2"	1"	1"	-	3/8"	1"	-	-	101
VEC02279	2014/29/UE	500	16	600	155	785	1665	-	2050	2"	2"	2"	-	3/8"	2"	2"	-	145
VEC02310	2014/68/UE (PED)	1000	16	800	145	770	1720	-	2350	2"	2"	2"	3/8"	3/8"	2"	2"	-	245
VEC02143	2014/68/UE (PED)	2000	16	1000	170	770	2185	-	2740	2"	2"	2"	1/2"	1/2"	2"	2"	-	450