

SERBATOI ARIA SMALL SIZE VERTICALI



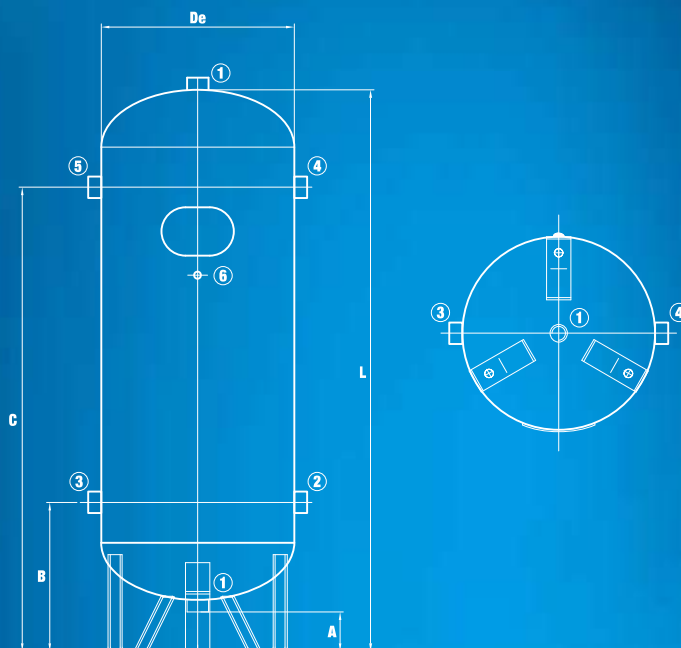
Direttiva	2009/105/EC
Pressione di esercizio	11/16 Bar
Temperatura di esercizio	-10+100°C



RAL 5015



ZINCATO



- Materiale: acciaio al carbonio
- Fluido contenuto: aria compressa / azoto (gruppo 2)
- Trattamento: verniciatura esterna di colore Blu Ral 5015 (standard) e trattamento interno e esterno di zincatura a bagno caldo
- Su richiesta: manicotti sui fondi da 1"



CODICE	Direttiva	Capacità nominale	Pressione esercizio	De	A	B	C	L	1	2	3	4	5	6	Peso
RAL 5015		Lt	Bar	mm	mm	mm	mm	mm	inch	inch	inch	inch	inch	inch	Kg
VEC01295	2009/105/EC	24	11	240	64	185	535	656	1/2"	-	1/2"	1/2"	-	3/8"	10
VEC01296	2009/105/EC	50	11	305	145	297	777	929	1/2"	1/2"	-	-	1/2"	3/8"	19
VEC00875	2009/105/EC	50	15	305	145	297	777	929	1/2"	1/2"	-	-	1/2"	3/8"	23
ZINCATO		Lt	Bar	mm	mm	mm	mm	mm	inch	inch	inch	inch	inch	inch	Kg
VEC02301	2009/105/EC	24	11	240	64	185	535	656	1"	-	1/2"	1/2"	-	3/8"	11
VEC01736	2009/105/EC	50	11	305	145	297	777	929	1"	1/2"	-	-	1/2"	3/8"	20